

Перв. примен.

Справ. №

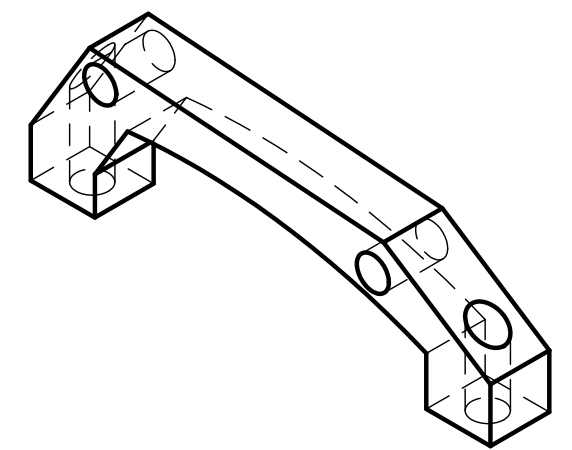
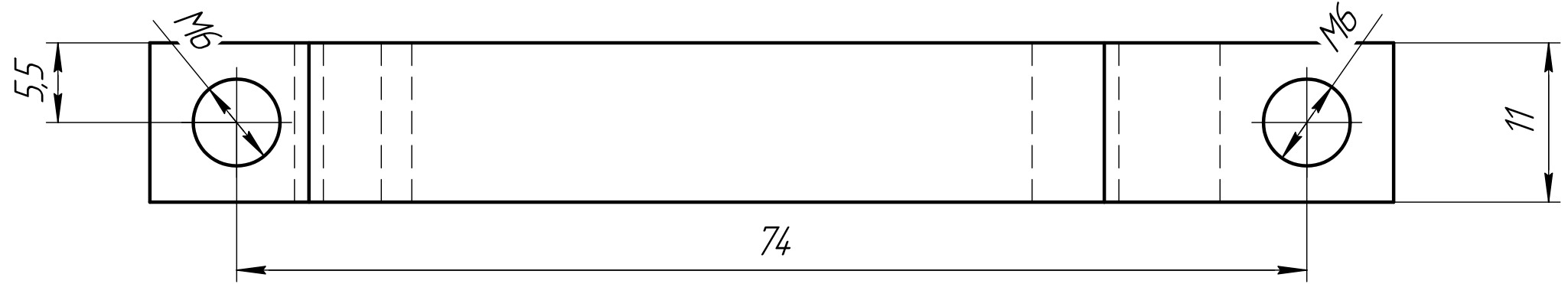
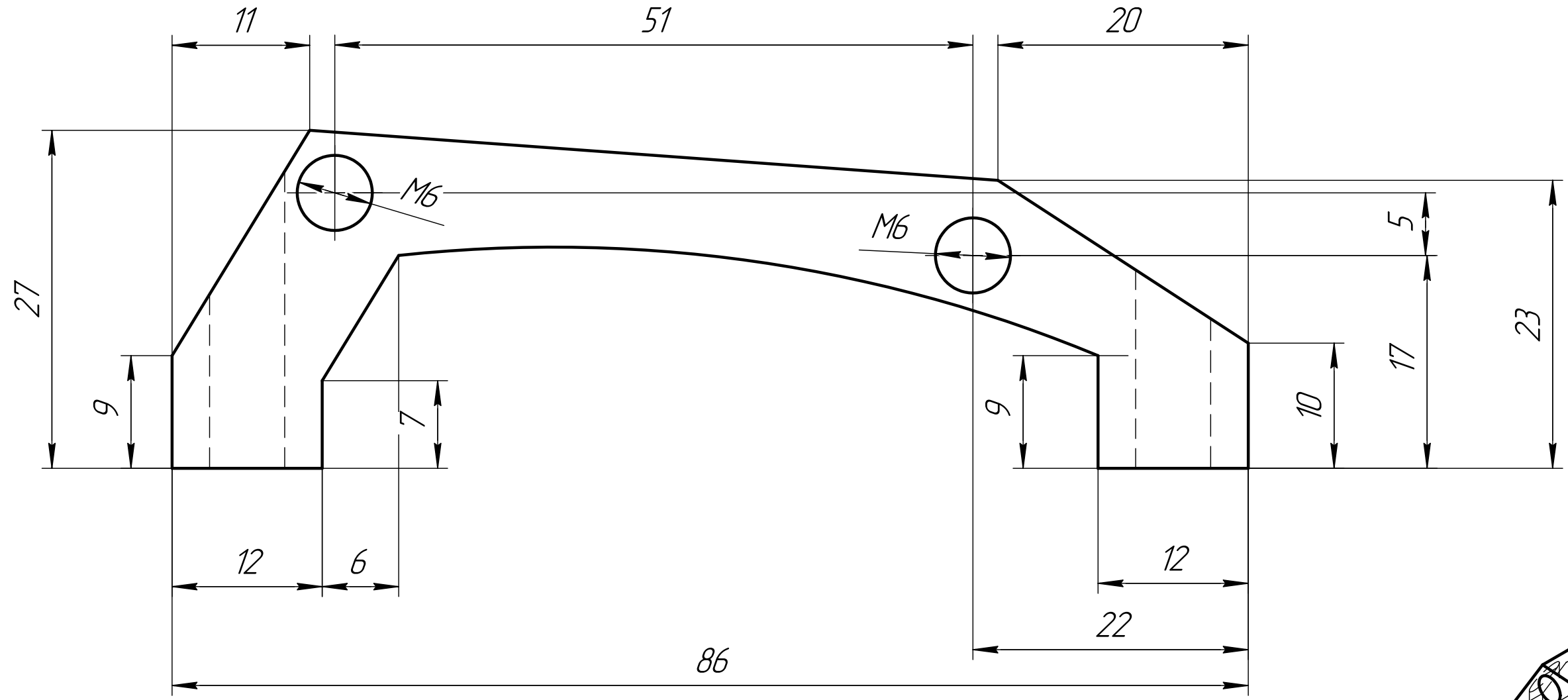
Подп. и дата

Изм. № д.ц.д.

Взам. инв. №

Подп. и дата

Изм. № подл.



Изм.	Лист	№ докум.	Подп.	Дата	Адаптер 185мм Avid	Лист	Масса	Масштаб
Разраб.	Перминов						0,03	2,5:1
Пров.						Лист	Листов	1
Т.контр.					Д16 ГОСТ 4784-97			
Н.контр.								
Утв.								